

高精度差压变送器

JUN-E10

JUN-E10高精度差压变送器是采用世界上先进的压力传感器技术与封装工艺，精心研制出的一款超高性能差压变送器，测量精度最高 $\pm 0.025\%$ ，量程比可达100:1。变送器内置单晶硅传感器，输出与测定压力对应的DC4~20mA信号。

产品适用于气体、液体、蒸汽等各种工艺流体的压力测定，可用于有防爆要求的环境。

通过与智能终端的相互通信，可以进行各种功能的设定、调整、监视输出信号。



标准配置

输出

输出信号：DC4~20mA

出力信号范围：DC3.8~20.8mA(最大)

电源电压

DC16.5~55V (详见图1)

负载阻抗

0~2199Ω 为工作状态 (详见图1)

250~600Ω HART通信

通信方式

HART、可选PROFIBUS-PA、FOUNDATION Fieldbus

测定压力范围

范围代码	量程	测定范围
G06	6kPa	最小量程200Pa, -6~6kPa
G40	40kPa	最小量程400Pa, -40~40kPa
G250	250kPa	最小量程2.5kPa, -250~250kPa
G1K	1MPa	最小量程10kPa, -0.5~1MPa
G3K	3MPa	最小量程30kPa, -0.5~3MPa
G10K	10MPa	最小量程100kPa, -0.5~10MPa

最大使用压力

详见表1

耐压

详见表1

使用温度范围

使用环境温度范围：-40~85℃

一体化LCD显示：-20~70℃

测定介质温度范围：充硅油传感器 -40~120℃

充惰性填充液 -45~160℃

使用湿度范围

5~100%RH@ 40℃

储存温度范围

-40~110℃，一体化LCD显示：-40~85℃

防护等级

IP67

故障报警信号

所加压力超过量程上下限时，输出报警电流值，下限到3.8mA，上限到20.8mA。

精度

$\pm 0.025\%$ 、 $\pm 0.05\%$ 、 $\pm 0.075\%$ 、 $\pm 0.1\%$ (详见表2)

温度特性

在-20~80℃范围内总影响量： $\pm (0.1+0.1TD)\%$ 量程上限

时间指标

总阻尼时间常数等于电子线路部件和传感膜盒阻尼时间常数之和。电子线路部件阻尼时间：0~100S 范围可调。传感膜盒阻尼时间： $\leq 0.2S$ 。

长期安定性

±0.15%量程上限/10年

快捷操作菜单

功能	说明
PV清零	使当前模拟输出对应零压力值
零点调整	使用参考压力标定实际输出为4mA
满点调整	使用参考压力标定实际输出为20mA
恢复出厂设置	调试出现错误时, 恢复出厂备份数据

材质

可提供各种防腐材质的接液部。

接液部隔膜材质: 316L不锈钢、316L不锈钢镀金、哈氏合金C、钽、蒙乃尔等

O型密封环材质: 丁腈橡胶、氟橡胶、聚四氟乙烯

配线盒材质: 铝合金外表喷涂环氧树脂

法兰、排气排液阀材质: 316不锈钢

封入液

硅油、惰性填充液等

压力导入接口

内螺纹1/4-18NPT

配线接口

M20*1.5、1/2NPT

重量

约4kg (不含安装支架、过程连接附件)

附加说明

ATEX隔爆认证

II 级, 1/2 区, G 组, Ex db IIC T6 Ga/Gb

-30°C ≤ 环境温度 (Tamb) ≤ +75°C

过程温度 (Tprocess) ≤ 85°C

II 级, 1/2 区, G 组, Ex db IIC T5 Ga/Gb

-30°C ≤ 环境温度 (Tamb) ≤ +80°C

过程温度 (Tprocess) ≤ 100°C

II 级, 1/2 区, G 组, Ex db IIC T4 Ga/Gb

-30°C ≤ 环境温度 (Tamb) ≤ +80°C

过程温度 (Tprocess) ≤ 110°C

II 级, 2 区, D 组, Ex tb IIIC T85°C Db

-30°C ≤ 环境温度 (Tamb) ≤ +75°C

过程温度 (Tprocess) ≤ 85°C

II 级, 2 区, D 组, Ex tb IIIC T100°C Db

-30°C ≤ 环境温度 (Tamb) ≤ +75°C

过程温度 (Tprocess) ≤ 100°C

II 级, 2 区, D 组, Ex tb IIIC T110°C Db

-30°C ≤ 环境温度 (Tamb) ≤ +75°C

过程温度 (Tprocess) ≤ 110°C

注意—使用适于在温度比周围环境温度高

5°C 情况下工作的电源线

ATEX本质安全认证

II 级, 1 区, G 组, Ex ia IIC T4 Ga

-30°C ≤ 环境温度 (Tamb) ≤ +60°C

过程温度 (Tprocess) = 105°C

电气参数: Ui = 30 V, Ii = 93 mA,

Pi = 1 W, Ci = 5 nF, Li = 0.5 mH

II 级, 1 区, D 组, Ex ia IIIC T105°C Da

-30°C ≤ 环境温度 (Tamb) ≤ +60°C

过程温度 (Tprocess) = 105°C

II 级 3 区 G 组 Ex ic IIC T4 Gc

-30°C ≤ 环境温度 (Tamb) ≤ +60°C

过程温度 (Tprocess) = 110°C

电气参数: Ui = 30 V, Ci = 5 nF, Li = 0.5 mH

NEPSI隔爆认证

Ex d IIC T6 Gb; Ex tD A21 T85°C

过程温度 (Tprocess) = 80°C

-30°C ≤ 环境温度 (Tamb) ≤ +75°C

Ex d IIC T5 Gb; Ex tD A21 T100°C

过程温度 (Tprocess) = 95°C

-30°C ≤ 环境温度 (Tamb) ≤ +80°C

Ex d IIC T4 Gb; Ex tD A21 T115°C

过程温度 (Tprocess) = 110°C

-30°C ≤ 环境温度 (Tamb) ≤ +80°C

NEPSI本质安全认证

Ex ia IIC T4 Ga -40°C ≤ 环境温度 (Tamb) ≤ +60°C

过程温度 (Tprocess) = 105°C

Ex ia IIC T4 Gc -40°C ≤ 环境温度 (Tamb) ≤ +60°C

过程温度 (Tprocess) = 105°C

电气参数: Ui=30V, Ii=100mA, Pi=1W, Ci=13nF,

Li=0.5mH

使用适于在温度比周围环境温度高 5°C 情况下工作的

电源线

IECEx隔爆认证

Ex d IIC T6 Ga/Gb -30°C ≤ 环境温度 (Tamb) ≤ +75°C

过程温度 (Tprocess) ≤ 85°C

Ex d IIC T5 Ga/Gb -30°C ≤ 环境温度 (Tamb) ≤ +80°C

过程温度 (Tprocess) ≤ 100°C

Ex d IIC T4 Ga/Gb -30°C ≤ 环境温度 (Tamb) ≤ +80°C

过程温度 (Tprocess) ≤ 110°C

过程温度 (T_{process}) ≤ 110°C
 Ex tb IIIC T85°C Db -30°C ≤ 环境温度 (T_{amb}) ≤ +75°C
 过程温度 (T_{process}) ≤ 85°C
 Ex tb IIIC T100°C Db -30°C ≤ 环境温度 (T_{amb}) ≤ +75°C
 过程温度 (T_{process}) ≤ 100°C
 Ex tb IIIC T110°C Db -30°C ≤ 环境温度 (T_{amb}) ≤ +75°C
 过程温度 (T_{process}) ≤ 110°C
 注意 — 使用适于在温度比周围环境温度高 5°C 情况下工作的电源线

IECEX本质安全认证

Ex ia IIC T4 Ga -30°C ≤ 环境温度 (T_{amb}) ≤ +60°C
 过程温度 (T_{process}) = 105°C
 电气参数: U_i = 30 V, I_i = 93 mA,
 P_i = 1 W, C_i = 5 nF, L_i = 0.5 mH
 Ex ia IIIC T105°C Da
 -30°C ≤ 环境温度 (T_{amb}) ≤ +60°C
 过程温度 (T_{process}) = 105°C
 Ex ic IIC T4 Gc -30°C ≤ 环境温度 (T_{amb}) ≤ +60°C
 过程温度 (T_{process}) = 110°C
 电气参数: U_i = 30 V, C_i = 5 nF, L_i = 0.5 mH

电磁兼容性 (EMC)

EN 61326-1:2013, EN 61326-2-3:2013, EN 61326-2-5:2013, 电磁兼容性指令: 2014/30/EU

RoHS认证

EN 50581:2012, EN 62321:2013

调试方法

HART手操器、就地按键
 HART手操器可以对几乎所有的仪表参数进行组态。
 就地按键可对变送器进行各种功能组态: 零点调整, 加压和不加压的测量上下限值的设定, 单位选择、阻尼设定、输出选择等。

显示界面

标识	说明
PV	主屏显示过程变量, 副屏显示百分比和进度条。
mA	主屏显示电流值, 副屏显示百分比和进度条。
%	主屏显示百分比, 副屏显示百分比和进度条。

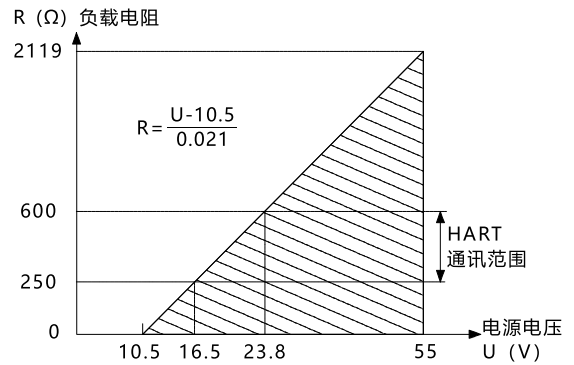


图1 电源及负载条件

最大使用压力及耐压

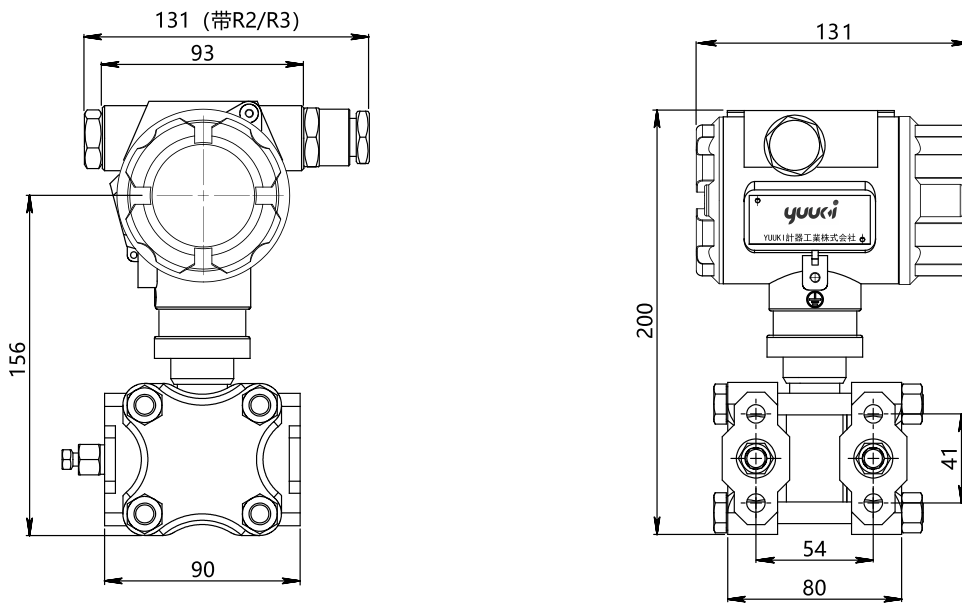
量程	静压范围	单向高压侧过载	单向低压侧过载
6kPa	25MPa	25MPa	16MPa
40kPa	40MPa	25MPa	16MPa
250kPa	40MPa	25MPa	16MPa
1MPa	40MPa	25MPa	16MPa
3MPa	40MPa	25MPa	3MPa
10MPa	40MPa	25MPa	3MPa

表1 最大使用压力及耐压

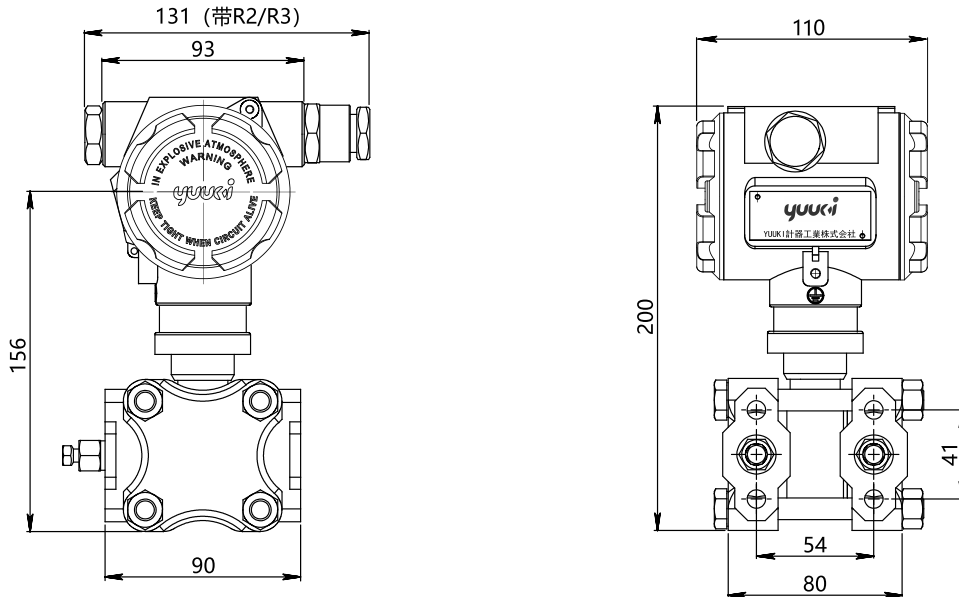
依据标准和测试基准条件, 包括线性、迟滞、重复性。 校准温度: 20°C ± 5°C	
线性输出精度	±0.025%, 若TD > 10 (注1), 则为 ±(0.0025 × TD)%
	±0.05%, 若TD > 10, 则为 ±(0.005 × TD)%
	±0.075%, 若TD > 10, 则为 ±(0.0075 × TD)%
	±0.1%, 若TD > 10, 则为 ±(0.01 × TD)%
平方根输出精度为以上线性参考精度的1.5倍	
注1: TD = 最大量程 / 调节量程	

表2 参考精度

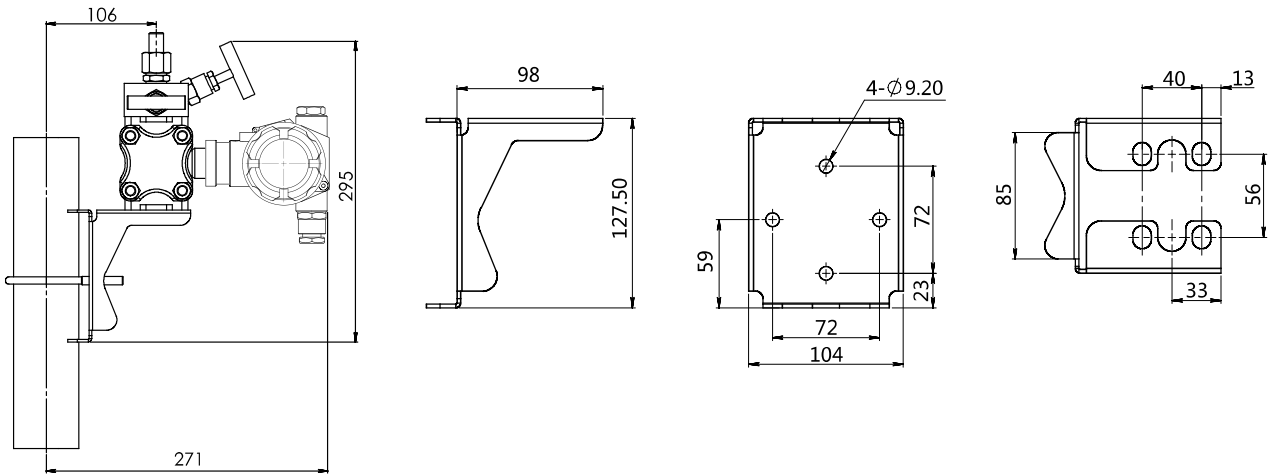
带显示机能的整机尺寸图



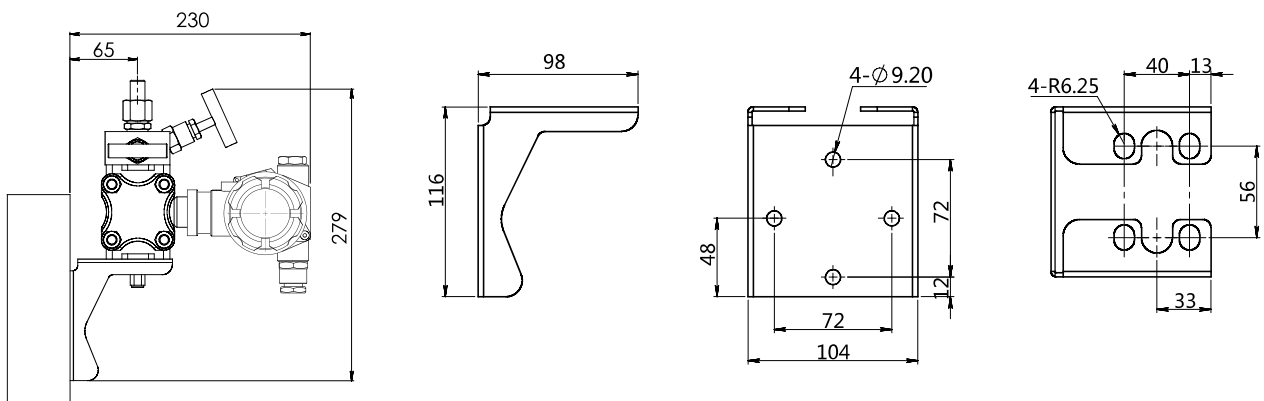
不带显示机能的整机尺寸图



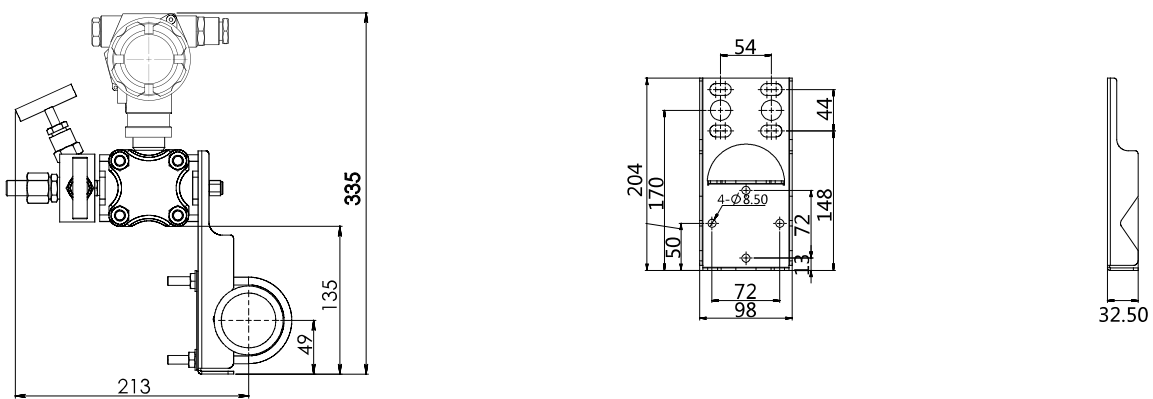
管装弯支架安装尺寸图



板装弯支架安装尺寸图



管装平支架安装尺寸图



选型表

序号	项目	代码	内容
1	型号	JUN-E10	差压变送器
2	精度	A	±0.05%
		B	±0.075%
		C	±0.1%
		D	±0.025%
3	量程	G06	0~6kPa, 最小量程200Pa (0~1kPa量程请选择微差压变送器)
		G40	0~40kPa, 最小量程400Pa
		G250	0~250kPa, 最小量程2.5kPa
		G1K	0~1MPa, 最小量程10kPa
		G3K	0~3MPa, 最小量程30kPa
		G10K	0~10MPa, 最小量程100kPa
4	通信方式	H	4~20mA+HART, 两线制
		P	PROFIBUS-PA (货期另询)
		F	FOUNDATION Fieldbus (货期另询)
5	防爆	N	无防爆功能
		G	PCEC隔爆
		D	NEPSI隔爆
		A	NEPSI本安
		E	ATEX隔爆
		B	ATEX本安
		M	IECEX隔爆
		W	IECEX本安
6	显示	N	无显示
		L	LCD液晶显示
		O	OLED显示 (货期另询)
7	接液部膜片材质	S	316L不锈钢
		U	316L不锈钢镀金
		H	哈氏合金C
		T	钽
		M	蒙乃尔

序号	项目	代码	内容
8	O型密封圈 材质	N	丁腈橡胶
		F	氟橡胶
		P	聚四氟乙烯
9	封入液	S	硅油, 适用直接接触温度范围-40~120°C
		D	惰性充灌液, 适用直接接触温度范围-45~160°C
10	接液部位处理	0	无特殊处理
		1	禁油处理
		2	禁水处理
11	压力导入连接	H1	过程连接内螺纹1/4-18NPT, 排气排液阀位于法兰后端
		H2	过程连接内螺纹1/4-18NPT, 排气排液阀位于法兰侧面下部
		H3	过程连接内螺纹1/4-18NPT, 排气排液阀位于法兰侧面上部
		H4	垂直安装法兰, 过程连接内螺纹1/4-18NPT, 排气排液阀位于法兰侧面
12	配线连接	T1	两个M20*1.5内螺纹
		R1	两个M20*1.5内螺纹电气接口, 一侧配M20*1.5防水接头, 另一侧配PVC材质堵头
		R2	一侧内螺纹1/2NPT, 另一侧配不锈钢材质堵头
		R3	一侧内螺纹M20*1.5, 另一侧配不锈钢材质堵头
13	附加选项-压力 导入连接配件	-A1	转接头M20*1.5外螺纹及引压管 ϕ 14*2*30, 304不锈钢材质
		-A2	转接头1/2-14NPT内螺纹, 304不锈钢材质
14	附加选项-固定 安装配件	-B1	2"管装弯支架
		-B2	板装弯支架
		-B3	2"管装平支架
		-B4	U形支架, 2"管安装
15	附加选项-焊管 接头	-C	1/2NPT转 Φ 14焊管接头
16	附加选项-阀组	-3	三阀组, 304不锈钢材质
		-4	三阀组, 316不锈钢材质
		-5	五阀组, 304不锈钢材质
		-6	五阀组, 316不锈钢材质
17	附加选项-校验 报告	-Q2	提供国家认可的第三方机构校验报告

注意事项

为更好地发挥变送器提供的性能，请在使用前注意以下事项，并请阅读使用说明书。

变送器安装注意事项



安装变送器时，请确保密封垫片嵌入过程相连处，使之不要从变送器与过程流体(如适配法兰连接处、连接管道、法兰)相连接的地方突出,若密封垫片突出在外，可能会导致液体泄漏和输出错误的发生。请勿在超过变送器规定的压力、温度范围和产品规格的操作条件以外的情况下使用变送器，否则可能会导致该产品的泄漏而引起严重事故。

当在危险区域进行布线工作时，请遵循防爆标准指导书中规定的操作方法小心作业。



请不要站在已安装的变送器上，把它当作踏脚可能会发生喷溅，导致流体溅伤人员。

小心玻璃显示器，勿用工具等击打数字表头的玻璃部分，击碎玻璃可能导致身体受伤。

变送器较重，请小心安装并穿上安全鞋。

碰撞变送器可能会损坏传感器模块。

接线注意事项



为防止短路，请不要用湿手或在带电的状态下进行布线作业。





请按技术规格书要求正确连接，接线错误会导致仪器故障或造成不可弥补的损害。

请使用符合技术规格书的电源，使用不合适的电源会导致仪器故障或造成不可弥补的损害。

使用HART 协议设备注意事项

- 若用辅助机（HART通信器等）对仪表进行操作时，请将服务器(DCS,设备管理系统)的通讯间隔时间设置大于8秒,或停止服务器与仪表的通讯，如果服务器在8秒内与反复与仪表进行HART通讯的话,仪表将可能接受不到辅助机的请求（可能不能与仪表进行通讯）。
- 如果周围环境的电器噪音干扰影响与服务器进行HART通讯，请采取对应措施，例如将把信号电缆和噪音源分离，改善接地或更换信号屏蔽电缆等等。如果采用4-20mA的模拟信号，即使HART通讯受到噪音干扰，使用也将不会受影响。

 使用本产品之前，请熟读操作手册。

 因改良原因，部分外观或者规格若有变化，恕不另行通知。