

双法兰远传差压变送器

JUN-E50

JUN-E50双法兰远传差压变送器是采用世界上先进的压力传感器技术与封装工艺，精心研制出的一款超高性能差压变送器，测量精度最高±0.075%。变送器内置单晶硅传感器，输出与测定压力对应的DC4~20mA信号。

变送器与被测量介质之间通过毛细管和法兰连接，不仅可用于普通气体、液体测量，还适用于高温粘稠、易结晶、带有固体颗粒或悬浮物、强腐蚀性或剧毒介质的差压测量。可用于有防爆要求的环境。

通过与智能终端的相互通信，可以进行各种功能的设定、调整、监视输出信号。



标准配置

输出

输出信号：DC4~20mA

出力信号范围：DC3.8~20.8mA(最大)

电源电压

DC16.5~55V (详见图1)

负载阻抗

0~2199Ω为工作状态 (详见图1)

250~600Ω HART通信

通信方式

HART、可选PROFIBUS-PA、FOUNDATION Fieldbus

测定压力范围

范围代码	量程	测定范围
G40	40kPa	最小量程4kPa, -40~40kPa
G250	250kPa	最小量程25kPa, -250~250kPa
G1K	1MPa	最小量程100kPa, -0.5~1MPa
G3K	3MPa	最小量程300kPa, -0.5~3MPa

变送器本体压力极限

从3.5kPa绝对压力至额定压力，极限压力可大于额定压力的1.5倍，同时施加于高低压两侧。

高、低压侧过载极限

详见表1

使用温度范围

使用环境温度范围：最低温度取决于充灌液，最高温度85℃。

一体化LCD显示：-20~70℃

测定介质温度范围：详见表2

使用湿度范围

5~100%RH@ 40℃

储存温度范围

-40~110℃，一体化LCD显示：-40~85℃

防护等级

IP67

故障报警信号

所加压力超过量程上下限时，输出报警电流值，下限到3.8mA，上限到20.8mA。

精度

±0.075%、±0.1% (详见表3)

温度特性

在-20~80℃范围内总影响量：±(0.1+0.1TD)%
量程上限

时间指标

总阻尼时间常数等于电子线路部件和传感膜盒阻尼时间常数之和。电子线路部件阻尼时间：0~100S
范围可调。传感膜盒阻尼时间：≤0.2S。

长期安定性

±0.15%量程上限/10年

快捷操作菜单

功能	说明
PV清零	使当前模拟输出对应零压力值
零点调整	使用参考压力标定实际输出为4mA
满点调整	使用参考压力标定实际输出为20mA
恢复出厂设置	调试出现错误时，恢复出厂备份数据

材质

可提供各种防腐材质的接液部。

接液部隔膜材质：316L不锈钢、316L不锈钢镀金、316L不锈钢喷涂PEP、哈氏合金C、钽、蒙乃尔、钛等

O型密封环材质：氟橡胶

配线盒材质：铝合金外表喷涂环氧树脂

封入液

硅油、高温硅油、超低温充灌液、卫生充灌液、惰性充灌液等

压力导入连接

法兰及毛细管连接，法兰公称直径D N50~DN100(可根据用户要求订制)

配线接口

M20*1.5、1/2NPT

重量

根据所配法兰口径大小，重量约7kg~21kg。

附加说明

ATEX隔爆认证

II级，1/2区，G组，Ex db IIC T6 Ga/Gb

-30°C ≤ 环境温度 (Tamb) ≤ +75°C

过程温度 (Tprocess) ≤ 85°C

II级，1/2区，G组，Ex db IIC T5 Ga/Gb

-30°C ≤ 环境温度 (Tamb) ≤ +80°C

过程温度 (Tprocess) ≤ 100°C

II级，1/2区，G组，Ex db IIC T4 Ga/Gb

-30°C ≤ 环境温度 (Tamb) ≤ +80°C

过程温度 (Tprocess) ≤ 110°C

II级，2区，D组，Ex tb IIIc T85°C Db

-30°C ≤ 环境温度 (Tamb) ≤ +75°C

过程温度 (Tprocess) ≤ 85°C

II级，2区，D组，Ex tb IIIc T100°C Db

-30°C ≤ 环境温度 (Tamb) ≤ +75°C

过程温度 (Tprocess) ≤ 100°C

II级，2区，D组，Ex tb IIIc T110°C Db

-30°C ≤ 环境温度 (Tamb) ≤ +75°C

过程温度 (Tprocess) ≤ 110°C

注意—使用适于在温度比周围环境温度高

5°C情况下工作的电源线

ATEX本质安全认证

II级，1区，G组，Ex ia IIC T4 Ga

-30°C ≤ 环境温度 (Tamb) ≤ +60°C

过程温度 (Tprocess) = 105°C

电气参数: Ui = 30 V, li = 93 mA,

Pi = 1 W, Ci = 5 nF, Li = 0.5 mH

II级，1区，D组，Ex ia IIC T105°C Da

-30°C ≤ 环境温度 (Tamb) ≤ +60°C

过程温度 (Tprocess) = 105°C

II级3区G组 Ex ic IIC T4 Gc

-30°C ≤ 环境温度 (Tamb) ≤ +60°C

过程温度 (Tprocess) = 110°C

电气参数: Ui = 30 V, Ci = 5 nF, Li = 0.5 mH

NEPSI隔爆认证

Ex d IIC T6 Gb; Ex tD A21 T85°C

过程温度 (Tprocess) = 80°C

-30°C ≤ 环境温度 (Tamb) ≤ +75°C

Ex d IIC T5 Gb; Ex tD A21 T100°C

过程温度 (Tprocess) = 95°C

-30°C ≤ 环境温度 (Tamb) ≤ +80°C

Ex d IIC T4 Gb; Ex tD A21 T115°C

过程温度 (Tprocess) = 110°C

-30°C ≤ 环境温度 (Tamb) ≤ +80°C

NEPSI本质安全认证

Ex ia IIC T4 Ga -40°C ≤ 环境温度 (Tamb) ≤ +60°C

过程温度 (Tprocess) = 105°C

Ex ia IIC T4 Gc -40°C ≤ 环境温度 (Tamb) ≤ +60°C

过程温度 (Tprocess) = 105°C

电气参数: Ui=30V, li=100mA, Pi=1W, Ci=13nF,

Li=0.5mH

使用适于在温度比周围环境温度高5°C情况下工作的电源线

IECEx隔爆认证

Ex d IIC T6 Ga/Gb -30°C ≤ 环境温度 (Tamb) ≤ +75°C

过程温度 (Tprocess) ≤ 85°C

Ex d IIC T5 Ga/Gb -30°C ≤ 环境温度 (Tamb) ≤ +80°C

过程温度 (Tprocess) ≤ 100°C

Ex d IIC T4 Ga/Gb -30°C ≤ 环境温度 (Tamb) ≤ +80°C

过程温度 (Tprocess) ≤ 110°C

过程温度 (T_{process}) ≤ 110°C
 Ex tb IIIC T85°C Db -30°C ≤ 环境温度 (T_{amb}) ≤ +75°C
 过程温度 (T_{process}) ≤ 85°C
 Ex tb IIIC T100°C Db -30°C ≤ 环境温度 (T_{amb}) ≤ +75°C
 过程温度 (T_{process}) ≤ 100°C
 Ex tb IIIC T110°C Db -30°C ≤ 环境温度 (T_{amb}) ≤ +75°C
 过程温度 (T_{process}) ≤ 110°C
 注意 — 使用适于在温度比周围环境温度高 5°C 情况下工作的电源线

IECEX本质安全认证

Ex ia IIC T4 Ga -30°C ≤ 环境温度 (T_{amb}) ≤ +60°C
 过程温度 (T_{process}) = 105°C
 电气参数: U_i = 30 V, I_i = 93 mA,
 P_i = 1 W, C_i = 5 nF, L_i = 0.5 mH
 Ex ia IIIC T105°C Da
 -30°C ≤ 环境温度 (T_{amb}) ≤ +60°C
 过程温度 (T_{process}) = 105°C
 Ex ic IIC T4 Gc -30°C ≤ 环境温度 (T_{amb}) ≤ +60°C
 过程温度 (T_{process}) = 110°C
 电气参数: U_i = 30 V, C_i = 5 nF, L_i = 0.5 mH

电磁兼容性 (EMC)

EN 61326-1:2013, EN 61326-2-3:2013, EN 61326-2-5:2013, 电磁兼容性指令: 2014/30/EU

RoHS认证

EN 50581:2012, EN 62321:2013

调试方法

HART手操器、就地按键
 HART手操器可以对几乎所有的仪表参数进行组态。
 就地按键可对变送器进行各种功能组态: 零点调整, 加压和不加压的测量上下限值的设定, 单位选择、阻尼设定、输出选择等。

显示界面

标识	说明
PV	主屏显示过程变量, 副屏显示百分比和进度条。
mA	主屏显示电流值, 副屏显示百分比和进度条。
%	主屏显示百分比, 副屏显示百分比和进度条。

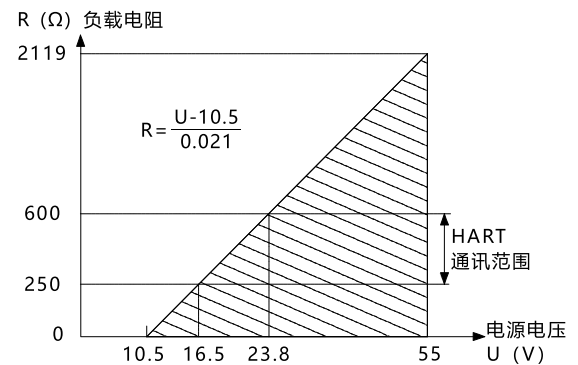


图1 电源及负载条件

量程	单向高压侧过载	单向低压侧过载
40kPa	远传法兰额定压力	变送器本体额定压力
250kPa	远传法兰额定压力	变送器本体额定压力
1MPa	远传法兰额定压力	变送器本体额定压力
3MPa	远传法兰额定压力	变送器本体额定压力

表1 高低压侧过载极限

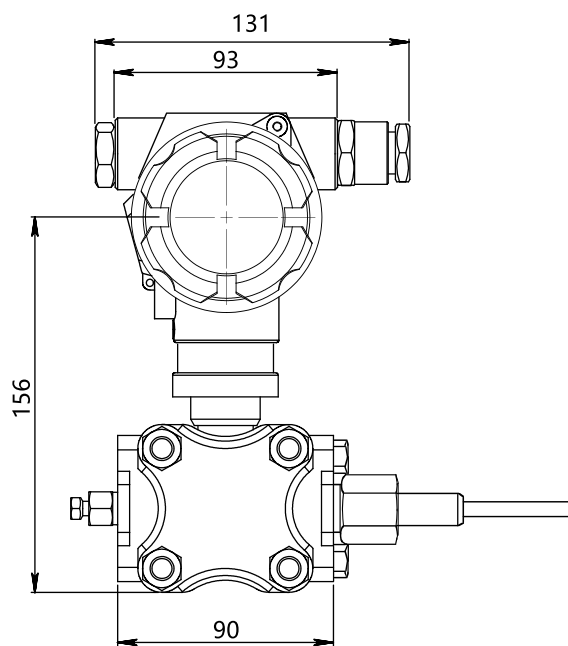
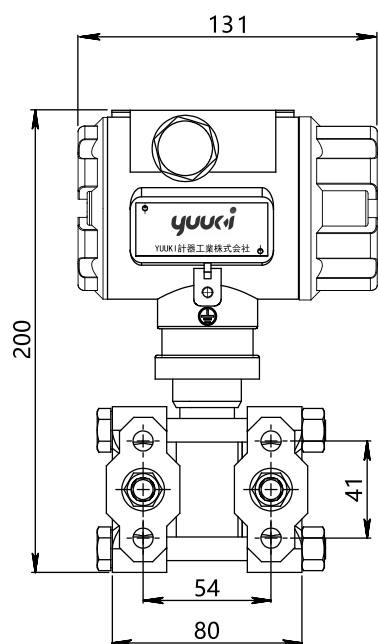
充灌液	测定介质温度
硅油	-45~215°C
高温硅油	-10~305°C
卫生型充灌液	-10~180°C
惰性充灌液	-30~260°C
植物油充灌液	0~250°C
超低温充灌液	-190~100°C

表2 测定介质温度范围

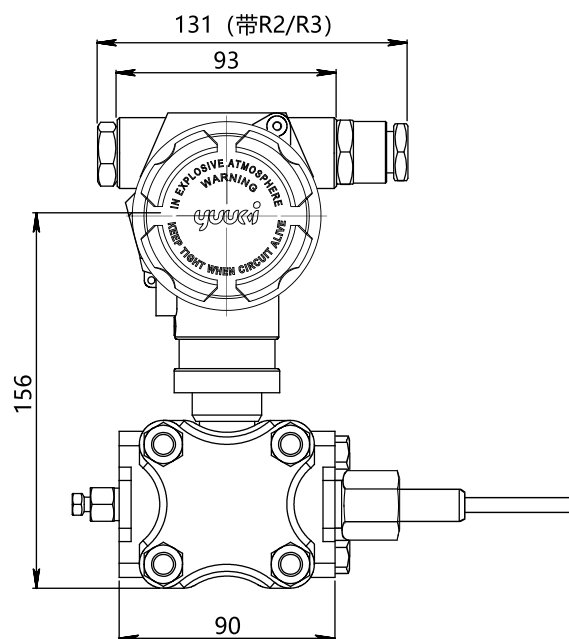
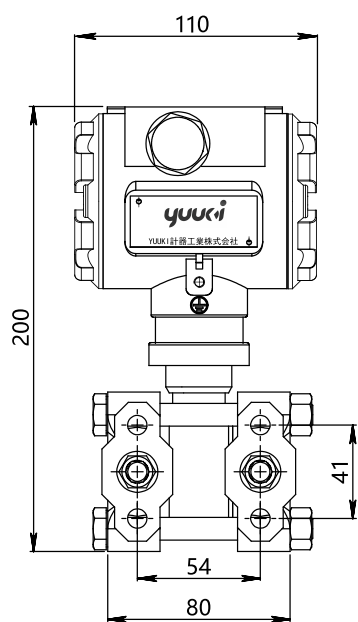
依据标准和测试基准条件, 包括线性、迟滞、重复性。 校准温度: 20°C ± 5°C	
线性输出精度	±0.075%, 若TD > 10 (注1), 则为 ±(0.0075 × TD)%
	±0.1%, 若TD > 10, 则为 ±(0.01 × TD)%
平方根输出精度为以上线性参考精度的1.5倍	
注1: TD=最大量程/调节量程	

表3 参考精度

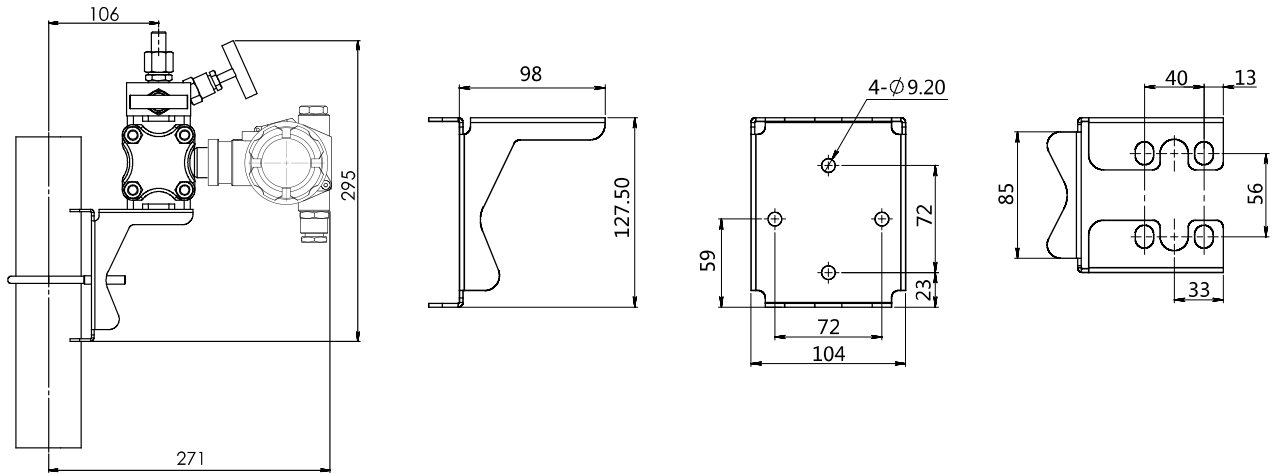
带显示机能的整机尺寸图



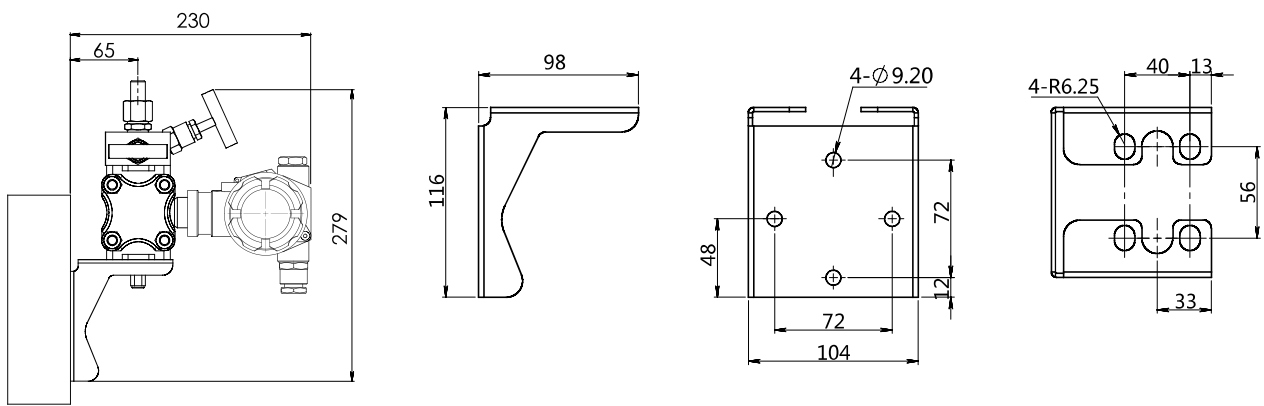
不带显示机能的整机尺寸图



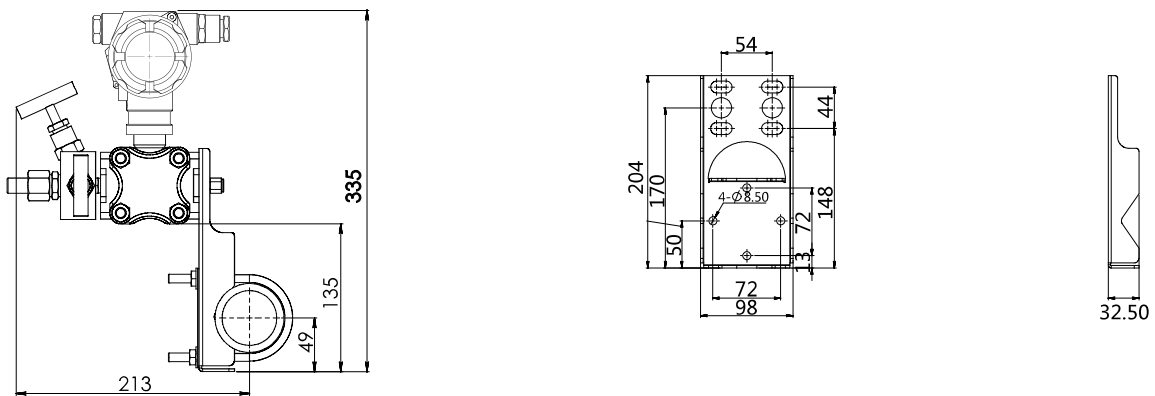
管装弯支架安装尺寸图



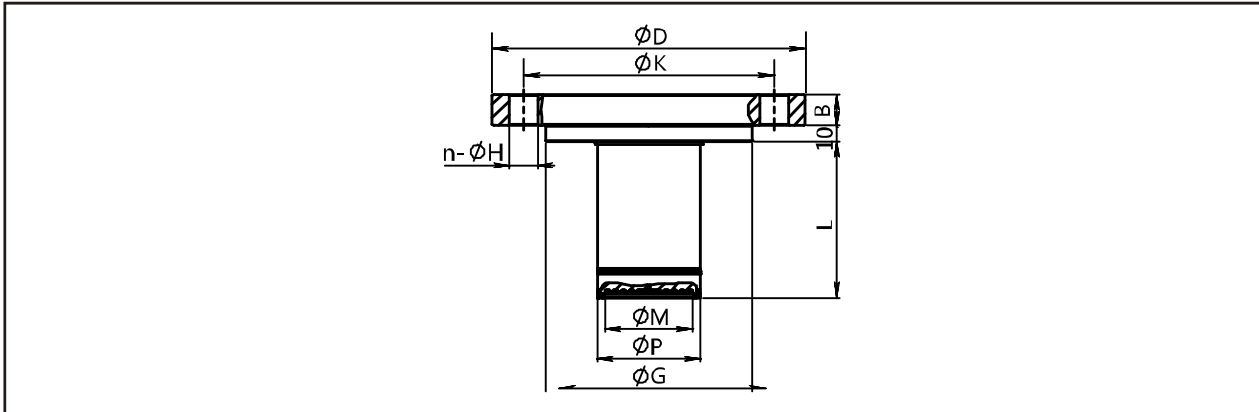
板装弯支架安装尺寸图



管装平支架安装尺寸图



远传法兰连接尺寸图



法兰公称直径	公称压力	ϕD	ϕK	插入式 ϕP	扁平式 ϕM	ϕG	B	配套螺栓
DN50 密封面 DIN2526E 法兰 DIN2501	PN1.6MPa/4MPa	165	125	66	42	102	20	M16×4
	PN6.4MPa	180	135	66	42	102	26	M20×4
	PN10MPa	195	145	66	42	102	28	M24×4
DN80 密封面 DIN2526E 法兰 DIN2501	PN1.6MPa/4MPa	200	160	66	42	138	24	M16×8
	PN6.4MPa	215	170	66	42	138	28	M20×8
	PN10MPa	230	180	66	42	138	32	M24×8
DN100 密封面 DIN2526E 法兰 DIN2501	PN1MPa/1.6MPa	220	180	77	42	158	22	M16×8
	PN2.5MPa/4MPa	235	190	77	42	162	26	M20×8
DN2" ANSI B16.5 RF型	150psi	152.4	120.6	66	42	92.1	17.4	M16×4
	300psi	165.1	127	66	42	92.1	20.6	M16×8
	600psi	165.1	127	66	42	92.1	31.75	M16×8
DN3" ANSI B16.5 RF型	150psi	190.5	152.4	66	42	127	22.2	M16×4
	300psi	209.5	168.3	66	42	127	27	M20×8
	600psi	209.5	168.3	66	42	127	38.05	M20×8
DN4" ANSI B16.5 RF型	150psi	229	191	77	42	157	30	M16×8
	300psi	255	200	77	42	157	32	M20×8

选型表

序号	项目	代码	内容
1	型号	JUN-E50	双法兰远传差压变送器
2	精度	B	±0.075%
		C	±0.1%
3	量程	G40	0~40kPa, 最小量程4kPa
		G250	0~250kPa, 最小量程25kPa
		G1K	0~1MPa, 最小量程100kPa
		G3K	0~3MPa, 最小量程300kPa
4	通信方式	H	4~20mA+HART, 两线制
		P	PROFIBUS-PA(货期另询)
		F	FOUNDATION Fieldbus(货期另询)
5	防爆	N	无防爆功能
		G	PCEC隔爆
		D	NEPSI隔爆
		A	NEPSI本安
		E	ATEX隔爆
		B	ATEX本安
		M	IECEX隔爆
		W	IECEX本安
6	显示	N	无显示
		L	LCD液晶显示
		O	OLED显示(货期另询)
7	本体膜片材质及充灌液	S	SUS316L膜片, 硅油充灌液
8	额定工作压力	1	16MPa
		2	25MPa
9	O型密封圈材质	F	氟橡胶
10	远传密封装置选型	/HL	高、低压侧连接(高、低压侧参数一致时, 选择此项)
		/H	高压侧连接(高、低压侧参数不一致时, 选择此项, 可以和/L组合选择)
		/L	低压侧连接(高、低压侧参数不一致时, 选择此项, 可以和/H组合选择)
11	远传法兰	A	DN50 DIN 2501/HG20592, E型 DIN2526密封面, SUS316L膜片
		B	DN50 DIN 2501/HG20592, E型 DIN2526密封面, 哈氏合金C膜片
		C	DN50 DIN 2501/HG20592, E型 DIN2526密封面, 钽膜片≤ 200℃

序号	项目	代码	内容		
11	远传法兰	D	DN50 DIN 2501/HG20592, E型 DIN2526密封面, 蒙乃尔膜片		
		E	DN80 DIN 2501/HG20592, E型 DIN2526密封面, SUS316L膜片		
		F	DN80 DIN 2501/HG20592, E型 DIN2526密封面, 哈氏合金C膜片		
		G	DN80 DIN 2501/HG20592, E型 DIN2526密封面, 钽膜片 (温度≤ 200℃)		
		H	DN80 DIN 2501/HG20592, E型DIN2526密封面, 蒙乃尔膜片		
		I	DN100 DIN 2501/HG20592, E型 DIN2526密封面, SUS316L膜片		
		J	DN100 DIN 2501/HG20592, E型 DIN2526密封面, 哈氏合金C膜片		
		K	DN100 DIN 2501/HG20592, E型DIN2526密封面, 钽膜片 (温度≤ 200℃)		
		L	DN100 DIN 2501/HG20592, E型 DIN2526密封面, 蒙乃尔膜片		
		M	DN2" ANSI B16.5/HG20615, RF型ANSI B16.5, SUS316L膜片		
		N	DN2" ANSI B16.5/HG20615, RF型ANSI B16.5, 哈氏合金膜片		
		O	DN2" ANSI B16.5/HG20615, RF型ANSI B16.5, 钽膜片 (温度≤ 200℃)		
		P	DN2" ANSI B16.5/HG20615, RF型ANSI B16.5, 蒙乃尔膜片		
		Q	DN3" ANSI B16.5/HG20615, RF型ANSI B16.5, SUS316L膜片		
		R	DN3" ANSI B16.5/HG20615, RF型ANSI B16.5, 哈氏合金C膜片		
		S	DN3" ANSI B16.5/HG20615, RF型ANSI B16.5, 钽膜片 (温度≤ 200℃)		
		T	DN3" ANSI B16.5/HG20615, RF型ANSI B16.5, 蒙乃尔膜片		
		U	DN4" ANSI B16.5/HG20615, RF型ANSI B16.5, SUS316L膜片		
		V	DN4" ANSI B16.5/HG20615, RF型ANSI B16.5, 哈氏合金C膜片		
		W	DN4" ANSI B16.5/HG20615, RF型ANSI B16.5, 钽膜片 (温度≤ 200℃)		
		Y	DN4" ANSI B16.5/HG20615, RF型ANSI B16.5, 蒙乃尔膜片		
		12	法兰额定压力及材质	1	PN 1MPa/4MPa, DIN2501/HG20592, SUS304
				2	PN 6.4MPa, DIN2501/HG20592, SUS304
				3	PN 10MPa, DIN2501/HG20592, SUS304
4	PN 1MPa/1.6MPa, DIN2501/HG20592 (适用DN100法兰), SUS304				
1	DN50 DIN 2501/HG20592, E型 DIN2526密封面, 钛膜片				
2	DN80 DIN 2501/HG20592, E型 DIN2526密封面, 钛膜片				
3	DN100 DIN 2501/HG20592, E型DIN2526密封面, 钛膜片				
4	DN2" ANSI B16.5/HG20615, RF型ANSI B16.5, 钛膜片				
5	DN3" ANSI B16.5/HG20615, RF型ANSI B16.5, 钛膜片				
6	DN4" ANSI B16.5/HG20615, RF型ANSI B16.5, 钛膜片				

序号	项目	代码	内容
12	法兰额定压力及材质	5	PN 2.5MPa/4MPa, DIN2501/HG20592(适用DN100法兰), SUS304
		6	Class 150, ANSI B16.5/HG20615, SUS304
		7	Class 300, ANSI B16.5/HG20615, SUS304
		8	Class 600, ANSI B16.5/HG20615, SUS304
		9	Class 150, ANSI B16.5/HG20615(适用4"法兰), SUS304
		0	Class 300, ANSI B16.5/HG20615(适用4"法兰), SUS304
		A	PN 1MPa/4MPa, DIN2501/HG20592, SUS316
		B	PN 6.4MPa, DIN2501/HG20592, SUS316
		C	PN 10MPa, DIN2501/HG20592, SUS316
		D	PN 1MPa/1.6MPa, DIN2501/HG20592 (适用DN100法兰) , SUS316
		E	PN 2.5MPa/4MPa, DIN2501/HG20592 (适用DN100法兰) , SUS316
		F	Class 150, ANSI B16.5/HG20615, SUS316
		G	Class 300, ANSI B16.5/HG20615, SUS316
		H	Class 600, ANSI B16.5/HG20615, SUS316
13	插入筒	0	扁平式
		1	插入式, 接液膜片材质SUS316L, 筒体材质SUS316, 插入长度50mm
		2	插入式, 接液膜片材质SUS316L, 筒体材质SUS316, 插入长度100mm
		3	插入式, 接液膜片材质SUS316L, 筒体材质SUS316, 插入长度150mm
		4	插入式, 接液膜片材质哈氏合金C, 筒体材质SUS316, 插入长度50mm
		5	插入式, 接液膜片材质哈氏合金C, 筒体材质SUS316, 插入长度100mm
		6	插入式, 接液膜片材质哈氏合金C, 筒体材质SUS316, 插入长度150mm
		7	插入式, 接液膜片材质钽, 筒体材质SUS316, 插入长度50mm
		8	插入式, 接液膜片材质钽, 筒体材质SUS316, 插入长度100mm
		9	插入式, 接液膜片材质钽, 筒体材质SUS316, 插入长度150mm
		A	插入式, 接液膜片材质蒙乃尔, 筒体材质SUS316, 插入长度50mm
		B	插入式, 接液膜片材质蒙乃尔, 筒体材质SUS316, 插入长度100mm
		C	插入式, 接液膜片材质蒙乃尔, 筒体材质SUS316, 插入长度150mm
		D	插入式, 接液膜片材质钛, 筒体材质SUS316, 插入长度50mm
E	插入式, 接液膜片材质钛, 筒体材质SUS316, 插入长度100mm		
F	插入式, 接液膜片材质钛, 筒体材质SUS316, 插入长度150mm		

序号	项目	代码	内容
14	封入液	K	硅油 -45~215℃
		L	高温硅油 -10~305℃
		M	卫生型充灌液 -10~180℃
		N	惰性充灌液 -30~260℃
		O	植物油充灌液 0~250℃
		P	超低温充灌液 -190~100℃
		X	依据用户要求订制
15	毛细管长度及材质	00	无毛细管，直接安装式
		01	1m, SUS304
		02	2m, SUS304
		03	3m, SUS304
	
		A1	1m, SUS316
		A2	2m, SUS316
		A3	3m, SUS316
	
16	毛细管护套	N	无
		P	PVC护套
17	法兰接液面处理	NN	无
		20	DN50/2" SUS316L膜片涂PFA (温度≤ 260℃)
		21	DN80/3" SUS316L膜片涂PFA (温度≤ 260℃)
		22	DN100/4" SUS316L膜片涂PFA (温度≤ 260℃)
		30	DN50/2" SUS316L膜片贴PTFE膜 (温度≤ 200℃)
		31	DN80/3" SUS316L膜片贴PTFE膜 (温度≤ 200℃)
		32	DN100/4" SUS316L膜片贴PTFE膜 (温度≤ 200℃)
		40	DN50/2" SUS316L膜片涂PFA (温度≤ 260℃)，插入深度50mm
		41	DN80/3" SUS316L膜片涂PFA (温度≤ 260℃)，插入深度50mm
		42	DN100/4" SUS316L膜片涂PFA (温度≤ 260℃)，插入深度50mm
		43	DN50/2" SUS316L膜片涂PFA (温度≤ 260℃)，插入深度100mm
		44	DN80/3" SUS316L膜片涂PFA (温度≤ 260℃)，插入深度100mm
		45	DN100/4" SUS316L膜片涂PFA (温度≤ 260℃)，插入深度100mm

序号	项目	代码	内容
17	法兰接液面处理	46	DN50/2" SUS316L膜片涂PFA(温度≤ 260℃), 插入深度150mm
		47	DN80/3" SUS316L膜片涂PFA(温度≤ 260℃), 插入深度150mm
		50	DN100/4" SUS316L膜片涂PFA(温度≤ 260℃), 插入深度150mm
		60	防真空处理 (温度≥120℃, 工作压力≤ 150kPa绝对压力)
		70	DN50/2" SUS316L膜片镀金
		71	DN80/3" SUS316L膜片镀金
		72	DN100/4" SUS316L膜片镀金
		80	禁油处理
		81	禁水处理
18	配线连接	T1	两个M20*1.5内螺纹电气接口
		R1	两个M20*1.5内螺纹电气接口, 一侧配M20*1.5防水接头, 另一侧配PVC材质堵头
		R2	一侧内螺纹1/2NPT接头, 另一侧配不锈钢材质堵头
		R3	一侧内螺纹M20*1.5接头, 另一侧配不锈钢材质堵头
19	附加选项-固定安装配件	-B1	2"管装弯支架
		-B2	板装弯支架
		-B3	2"管装平支架
		-B4	U形支架, 2"管安装
20	附加选项-校验报告	-Q2	提供国家认可的第三方机构校验报告

注意事项

为更好地发挥变送器提供的性能，请在使用前注意以下事项，并阅读使用说明书。

变送器安装注意事项



注意

安装变送器时，请确保密封垫片嵌入过程相连处，使之不要从变送器与过程流体(如适配法兰连接处、连接管道、法兰)相连接的地方突出,若密封垫片突出在外，可能会导致液体泄漏和输出错误的发生。请勿在超过变送器规定的压力、温度范围和产品规格的操作条件以外的情况下使用变送器，否则可能会导致该产品的泄漏而引起严重事故。

当在危险区域进行布线工作时，请遵循防爆标准指导书中规定的操作方法小心作业。



注意

请不要站在已安装的变送器上，把它当作踏脚可能会发生喷溅，导致流体溅伤人员。

小心玻璃显示器，勿用工具等击打数字表头的玻璃部分，击碎玻璃可能导致身体受伤。

变送器较重，请小心安装并穿上安全鞋。

碰撞变送器可能会损坏传感器模块。

接线注意事项



警告

为防止短路，请不要用湿手或在带电的状态下进行布线作业。



注意

请按技术规格书要求正确连接，接线错误会导致仪器故障或造成不可弥补的损害。

请使用符合技术规格书的电源，使用不合适的电源会导致仪器故障或造成不可弥补的损害。

使用HART 协议设备注意事项

- 若用辅助机（HART通信器等）对仪表进行操作时，请将服务器(DCS,设备管理系统)的通讯间隔时间设置大于8秒,或停止服务器与仪表的通讯，如果服务器在8秒内与反复与仪表进行HART通讯的话,仪表将可能接受不到辅助机的请求（可能不能与仪表进行通讯）。
- 如果周围环境的电器噪音干扰影响与服务器进行HART通讯，请采取对应措施，例如将把信号电缆和噪音源分离，改善接地或更换信号屏蔽电缆等等。如果采用4-20mA的模拟信号，即使HART通讯受到噪音干扰，使用也将不会受影响。

使用本产品之前，请熟读操作手册。

因改良原因，部分外观或者规格若有变化，恕不另行通知。